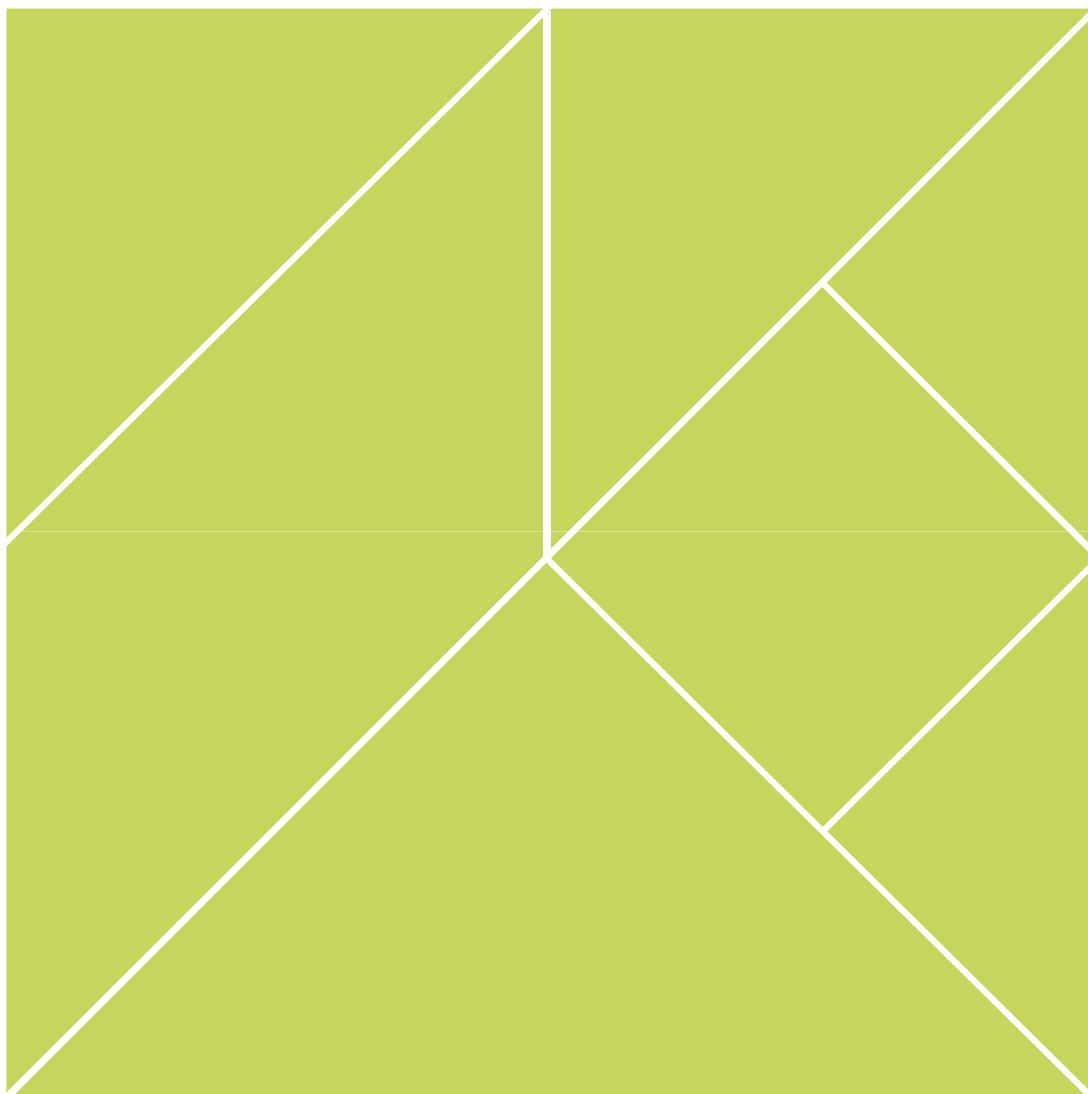


RAPPORT GEOTEKNIK, RGeo
GLÄNTAN 2, ÖDÅKRA



2012-10-01



Uppdrag: 244211, Gläntan 2, Ödåkra

Titel på rapport: Rapport Geoteknik

Status:

Datum: 2012-10-01

Medverkande

Beställare: Stadsbyggnadsförvaltningen, Helsingborg

Kontaktperson: Martin Forsberg

Konsult: Tyréns AB

Uppdragsansvarig: Jalmar Sternheden

Handläggare: Jalmar Stenheden

Kvalitetsgranskare: Daniel Baltrock

Författare: Jalmar Sternheden

Datum: 2012-10-01

Handlingen granskad av: Daniel Baltrock

Datum: 2012-10-01

Tyréns AB

Tel: 010 452 20 00

www.tyrens.se

Säte: Stockholm

Org.Nr: 556194-7986

Innehållsförteckning

1	Orientering	4
2	Utförda undersökningar	4
	2.1 Fältundersökningar.....	4
	2.2 Laboratorieundersökningar.....	4
3	Metodbeskrivningar.....	4
	3.1 Fältundersökningar, geoteknik.....	4
4	Inmätning	5
	4.1 Undersökningsresultat.....	5

Ritningar

244211:01 PLAN & SEKTION

Denna rapport innehåller endast resultaten av utförda fält- och laboratorieundersökningar. Geotekniska tolkningar och rekommendationer redovisas i separat handling "PM, Geoteknik" daterad 2012-10-01.

1 Orientering

På uppdrag av Stadsbyggnadsförvaltningen, Helsingborg, har Tyréns AB utfört en geoteknisk undersökning inför avyttring av fastigheten Gläntan 2 i Ödåkra.

Syftet med undersökningen är att ge ett underlag för åtgärder avseende de fyllnadsmassor som i ett tidigare skede packats upp på fastigheten.

Beställarens kontaktperson har varit Martin Forsberg, Stadsbyggnadsförvaltningen. Tyréns uppdragsansvarig och ansvarig geotekniker har varit Jalmar Sternheden. Intern granskning avseende geoteknik har utförts av Daniel Baltrock, Tyréns AB.

2 Utförda undersökningar

2.1 Fältundersökningar

Fältundersökningarna utfördes den 11 september 2012. De geotekniska fältarbetena har utförts av fältingenjör Tomas Leufstadius. Samtliga prover har klassificerats i fält av fältingenjör Tomas Leufstadius.

Fältarbetet har omfattat:

- Förberedelser med kabelvisning
- Utsättning och inmätning av punkter i plan och profil
- Skruvprovtagning i 4 punkter
- CPT-sondering i 4 punkter

Borringsarbetena har utförts med borrarbandvagn 604 DD.

2.2 Laboratorieundersökningar

3 Metodbeskrivningar

3.1 Fältundersökningar, geoteknik

Metod	Enligt standard
Skruvprovtagning (Skr)	SGF Rapport 1:96 Jb-skruv ϕ 72 mm, L= 1000 mm, borrarstål Geostång ϕ 44 mm
CPT-sondering (CPT)	SGF Rapport 1:93 och 1:96. CPT-system från Geotech med borrarstål ϕ 32 mm. Dataregistrering med Geotech PC. Klass CPT 2, 50 kN sond.

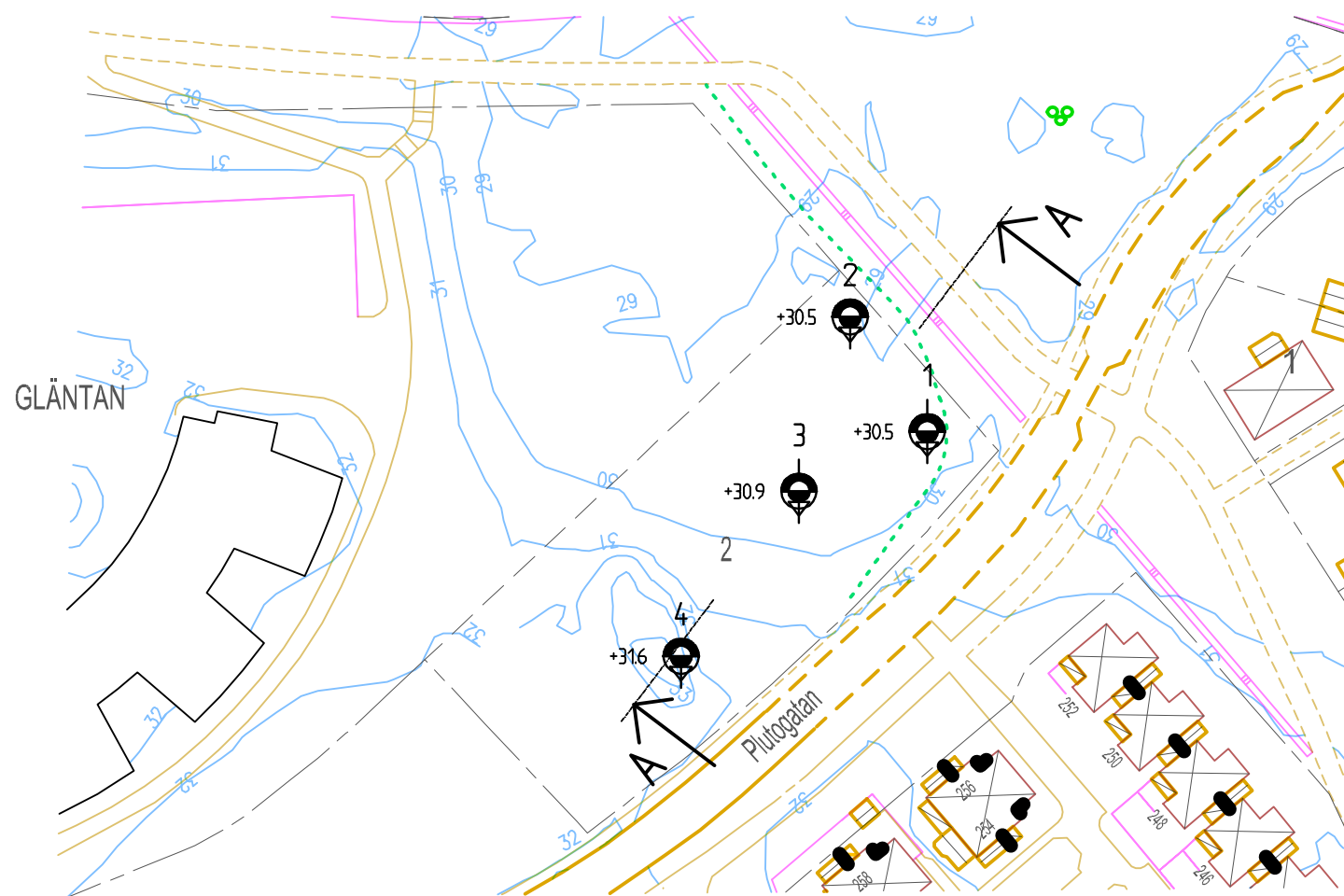
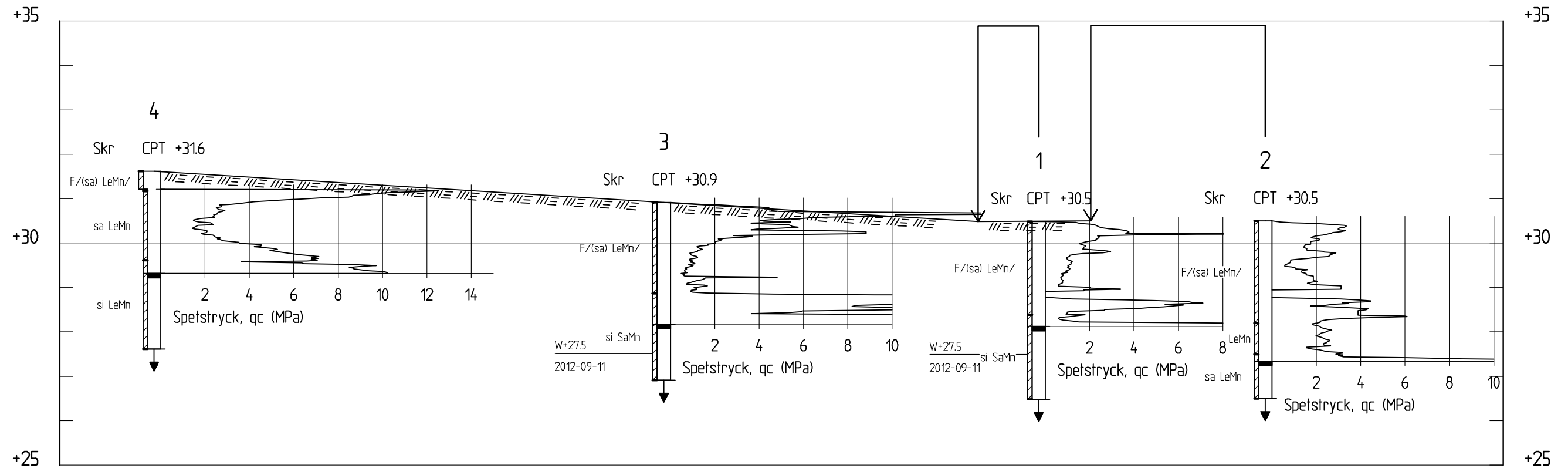
4 Inmätning

Borrpunkternas lägen i plan är inmätta i koordinatsystem SWEREF 99, 13 30 och avvägda i höjdsystem RH 2000 mätklass B, av Jalmar Sternheden, Tyréns AB med GNSS. Angivna höjder i form av höjdkurvor på ritning 244211:01 är marknivå innan uppfylland.

4.1 Undersökningsresultat

Undersökningsresultaten redovisas i bifogade plan och profiler på tillhörande ritning.

För förklaring till de geotekniska beteckningarna hänvisas till SGF:s hemsida: www.sgf.net (Svenska Geotekniska Föreningen) och



BET	ANT	ÄNDRINGEN AVSER	DATUM	SIGN
GEOTEKNISK UNDERSÖKNING				
KUNGSGATAN 6 252 21 HELSINGBORG		TEL: 010 452 20 00 FAX: 010 452 39 55		
UPPDRAG NR 244211	RITAD AV J Sternheden	HANDLÄGGARE J Sternheden		
DATUM 2012-10-01	ANSVARIG JALMAR STERNHEDEN			
STADSBYGGNADSFÖRVALTNINGEN GLÄNTAN 2, ÖDÅKRA PLAN & SEKTION				
SKALA (A3) 1:1000	NUMMER 244211:01	BET		