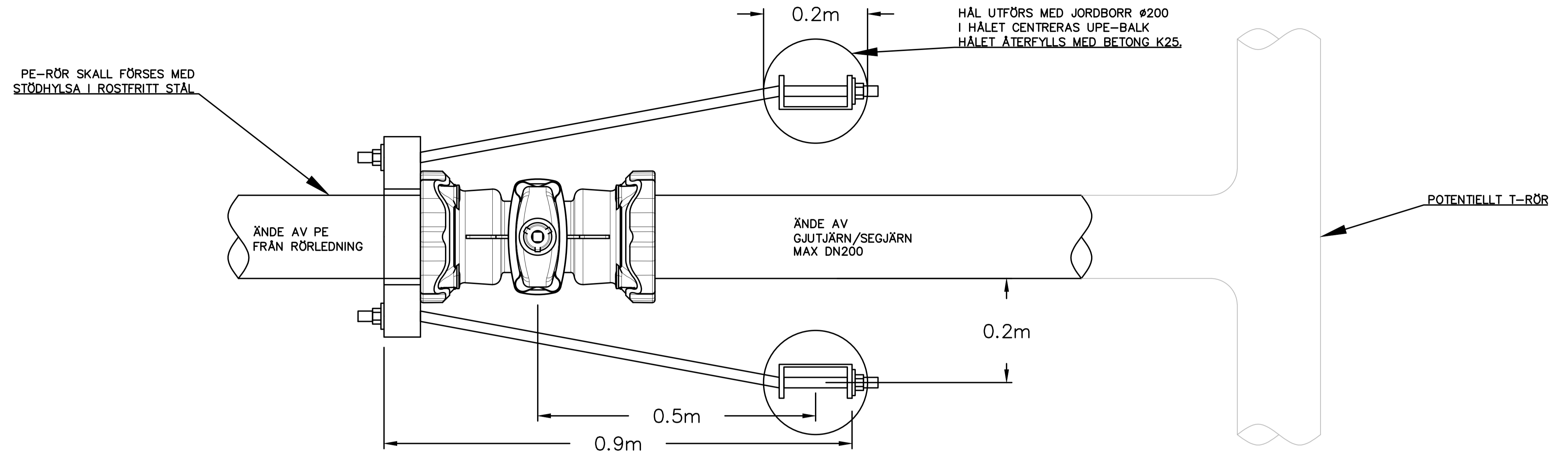
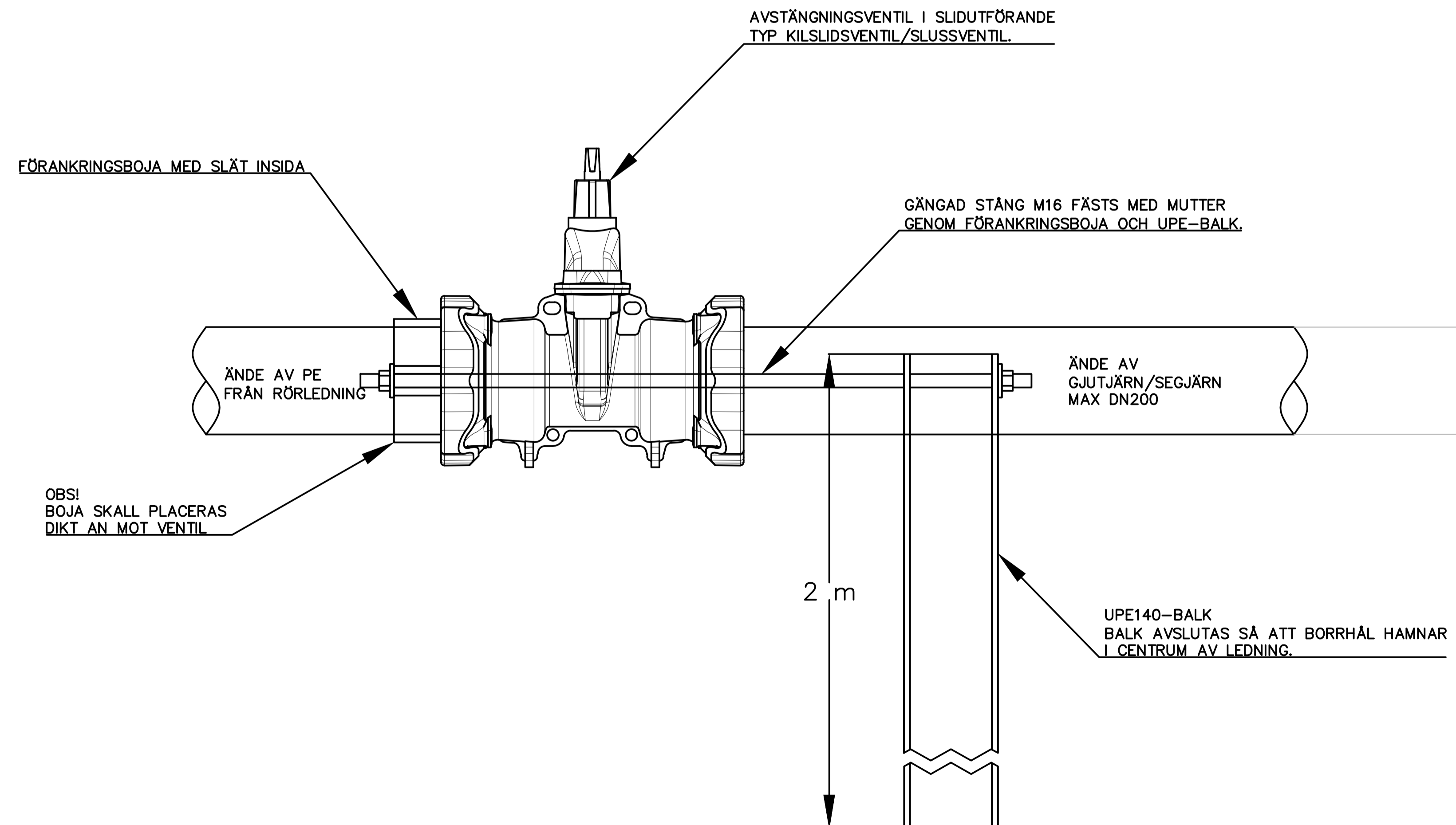


PLAN



PROFIL



BET	ANT	ÄNDRINGEN AVSER	DATUM	SIGN
TYPRITNING				
NSVA-AMA 20.1				
<small>Nordvästra Skånes Vatten och Avlopp AB Box 2022 250 02 Helsingborg Besöksadress: Rönnowsgatan 10</small>				
<small>www.nsva.se</small>				
<small>UPPDRAGSNUMMER</small>	<small>RISSÄKONSTR. AV</small>	<small>GRANSKAD AV</small>		
-	T. Lundin	F. Westberg		
<small>DATUM</small>	<small>ANSVARIG</small>			
2022-06-16				
STAGNING AV LEDNING UPP T.O.M DN200				
VENTIL MED INBYGGD MEKANISK KOPPLING				
ANSLUTNING MOT GJJ/SGJ				
<small>SKALA</small>	<small>RISSÄKONSTR. AV</small>	<small>GRANSKAD AV</small>		
A1 1:5 A3 1:10			NSVA 02.1	