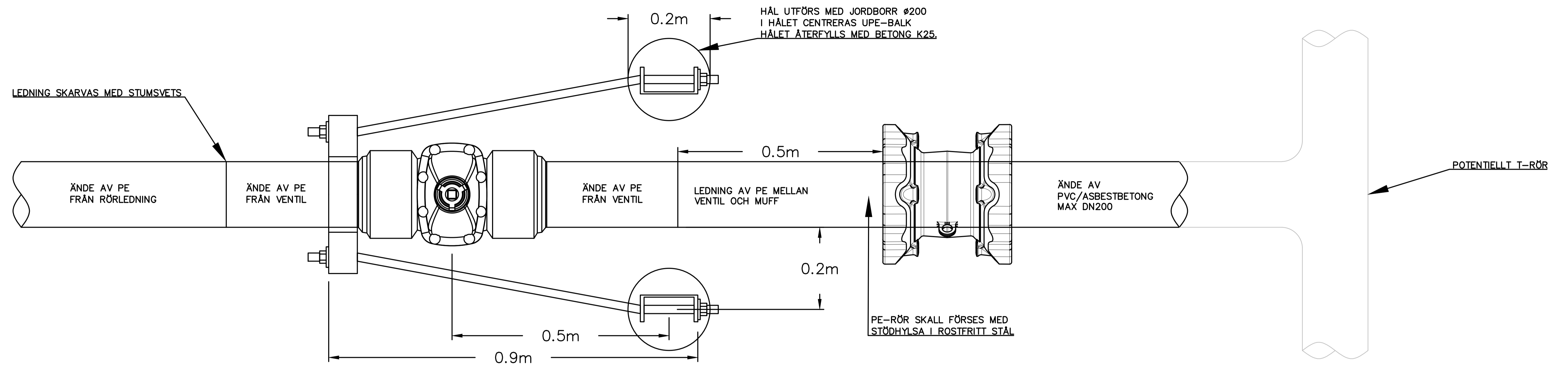
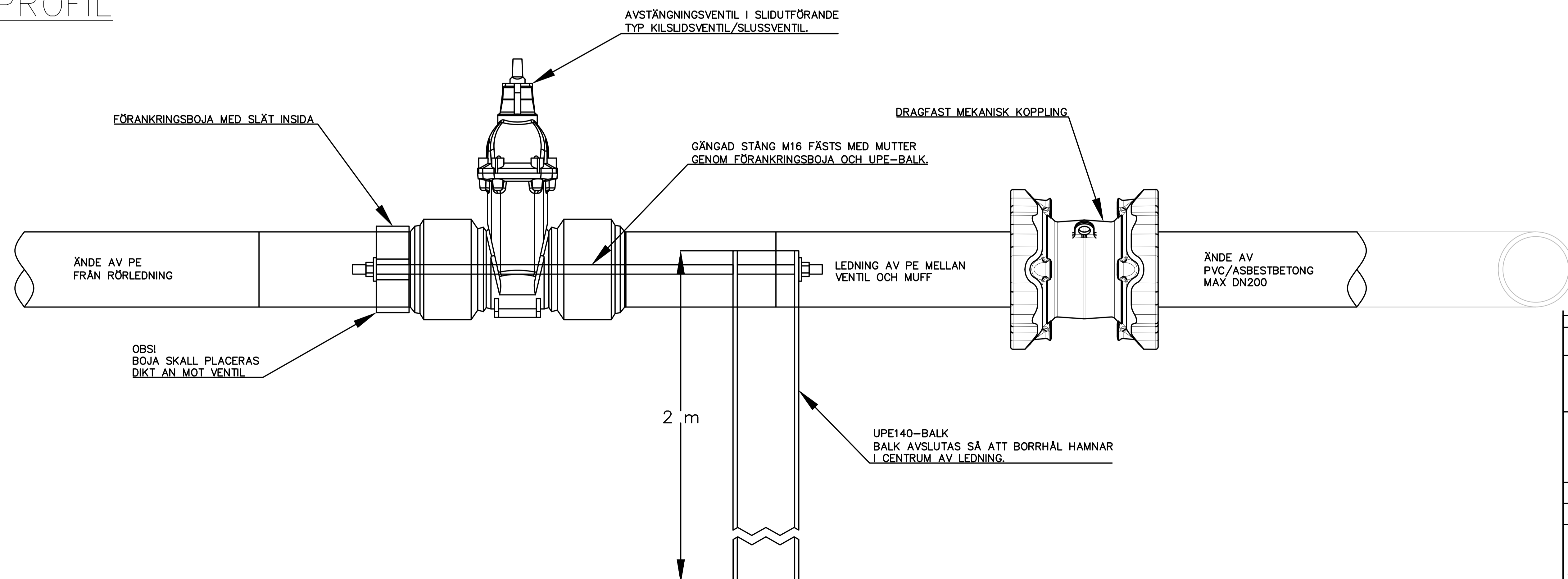


PLAN



PROFIL



BET	ANT	ÄNDRINGEN AVSER	DATUM	SIGN
TYPRITNING				
NSVA-AMA 20.1				
<small>Nordvästra Skånes Vatten och Avlopp AB Box 2022 250 02 Helsingborg Besöksadress: Rönnowsgatan 10</small>				
<small>www.nsva.se</small>				
<small>UPPDRAGSNUMMER</small>	<small>RITAD/ANSÖKARE</small>	<small>GRANSKAD AV</small>		
-	T. Lundin	F. Westberg		
<small>DATUM</small>	<small>ANSVARIG</small>			
2022-06-16				
STAGNING AV LEDNING UPP T.O.M DN200				
VENTIL MED PE-ÄNDAR				
ANSLUTNING MOT PVC/ASBESTBETONG				
<small>SKALA</small>	<small>RITNINGSNUMMER</small>	<small>BET</small>		
A1 1:5 A3 1:10	NSVA 02.2			