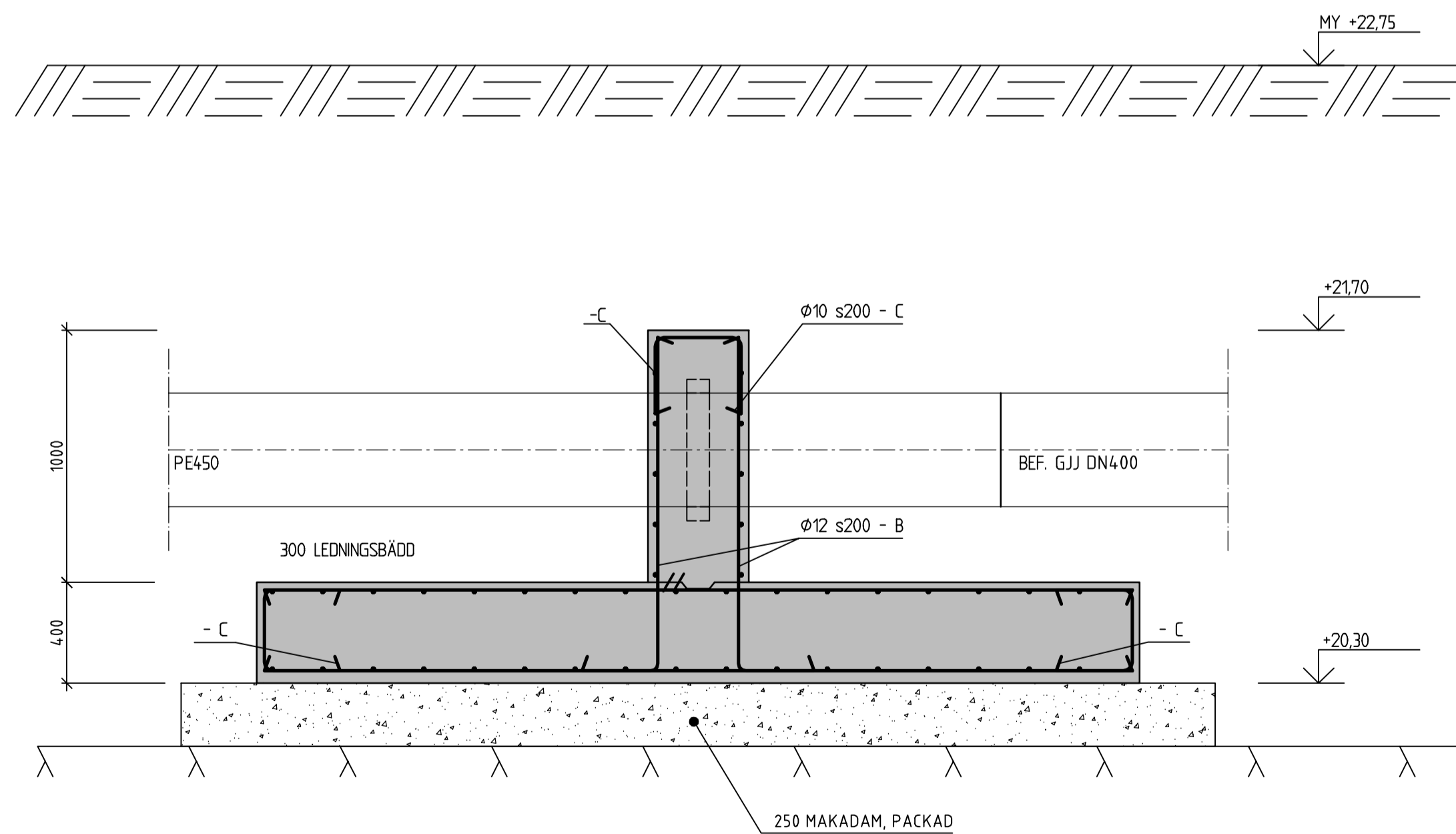
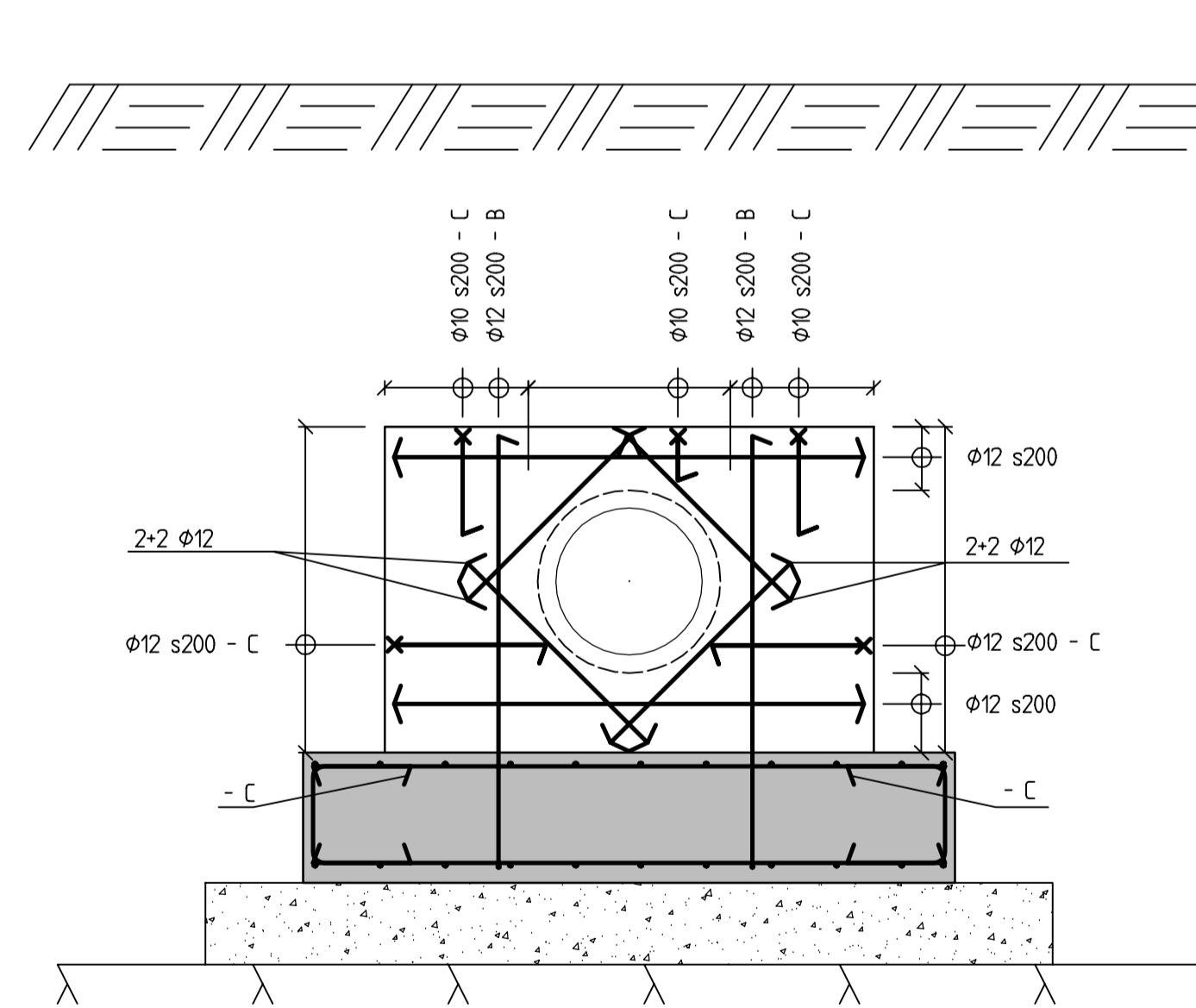


PLAN FUNDAMENT  
1:20



A-A  
1:20



B-B  
1:20

**FÖRESKRIFTER**

GÄLLANDE NORMER:  
BOVERKETS BYGGREGLER BBR 22 (BFS 2015:3),  
EKS 10 (BOVERKETS FÖRESKRIFT OM  
TILLÄMPNING AV EUROPEISKA  
KONSTRUKTIONSSTANDARDER, EUROKODER)

DIMENSIONERANDE FÖRUTSÄTTNINGAR:  
RÖRSTÖDET HAR DIMENSIONERATS FÖR  
HORIZONTALASTEN 171,5 kN I RÖRLEDNINGEN.

GRUNDLÄGGNING:  
GRUNDLÄGGNING SKA SKE PÅ  
KOMPRIMERAD FYLLNING.

BETONGKONSTRUKTIONER:  
LIVSLÄNGDSKLASS: L50  
EXPONERINGSKLASS: XC2  
EXECUTION CLASS: 2  
BETONGKVALITET: BTG I MIN C30 /37

ARMERING:  
STÅNG K500C-T  
TÄCKANDE BETONGSKIKT: MOT MARK  
50 mm I ÖVRIGT 30mm

BET	ANT	ÄNDRINGEN AVSER	DATUM	SIGN
-----	-----	-----------------	-------	------

**TYPRITNING**  
**NSVA-AMA 20.2**

Nordvästra Skånes Vatten och Avlopp AB  
Box 2022  
250 02 Helsingborg  
Besöksadress: Rönnövägatan 10

www.nsva.se



UPPDRAGSNUMMER	RITADKONSTR AV	GRANSKAD AV
-	T. Lundin	F. Westberg
DATUM	ANSVARIG	
2022-06-16		

FÖRANKRING AV LEDNING DN400  
BETONGFUNDAMENT MED  
INGJUTNINGSLÄNS I PE

SKALA	RITNINGSNUMMER	BET
A1 1:20 A3 1:40	NSVA 02.5	