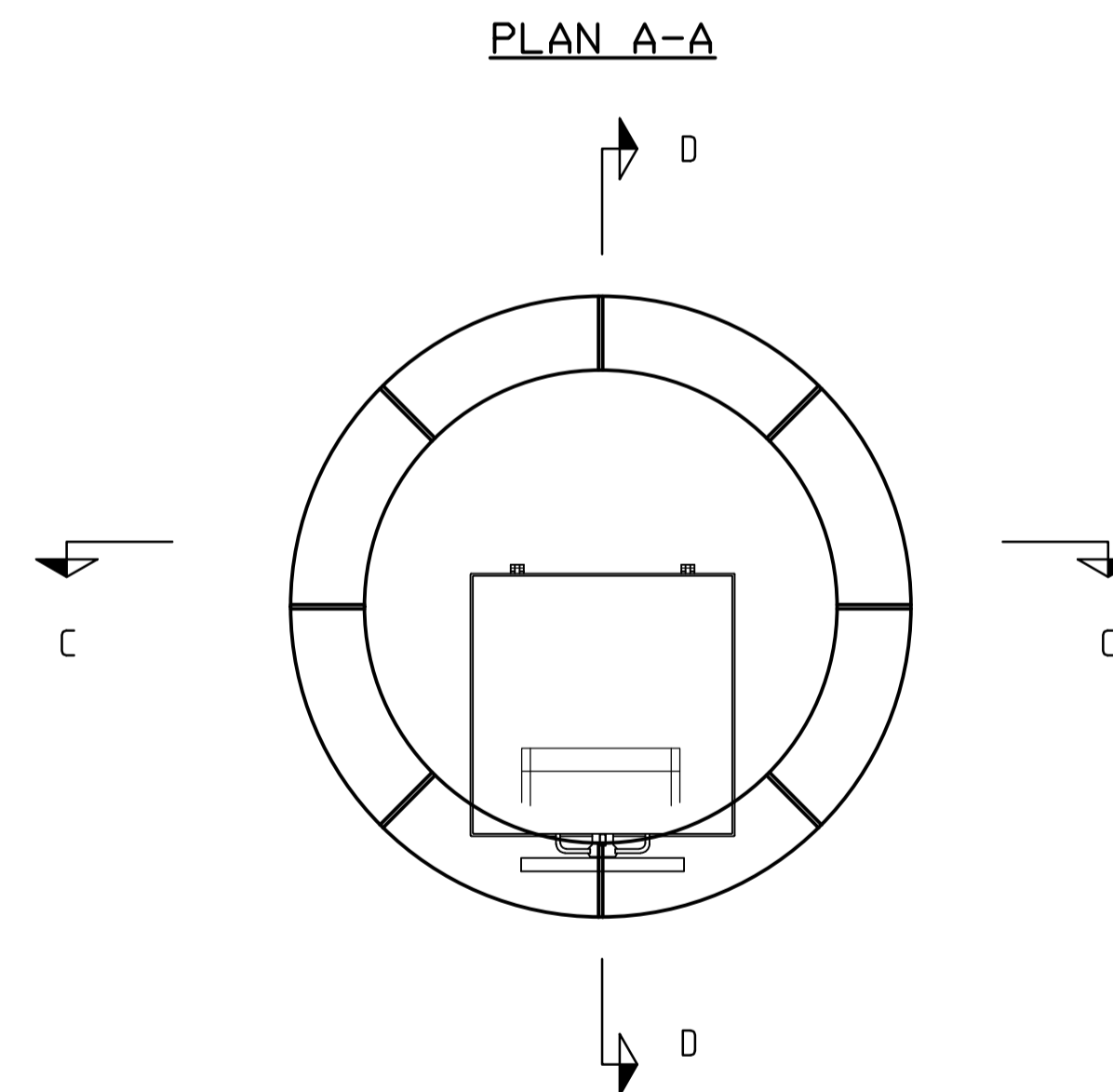
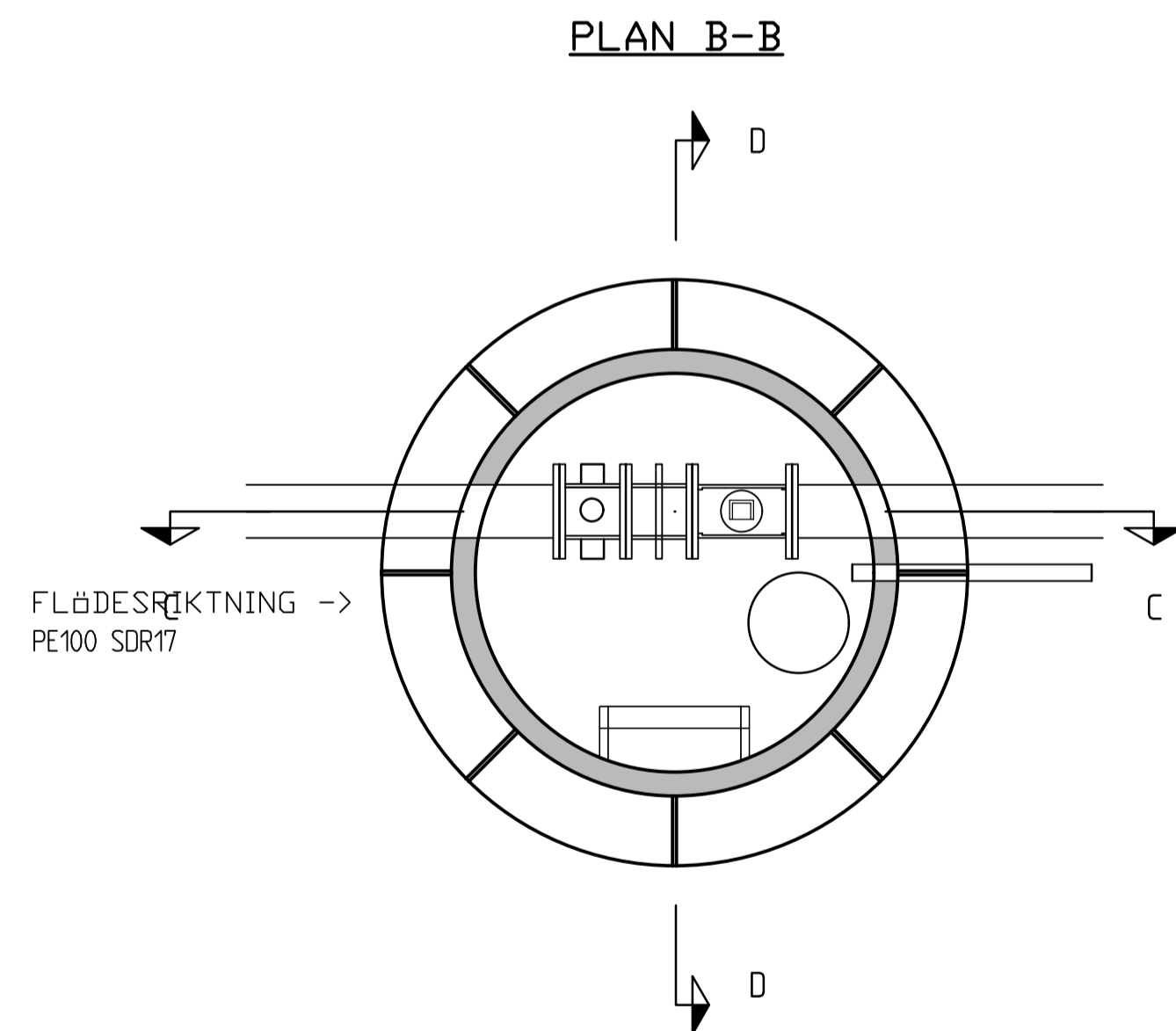
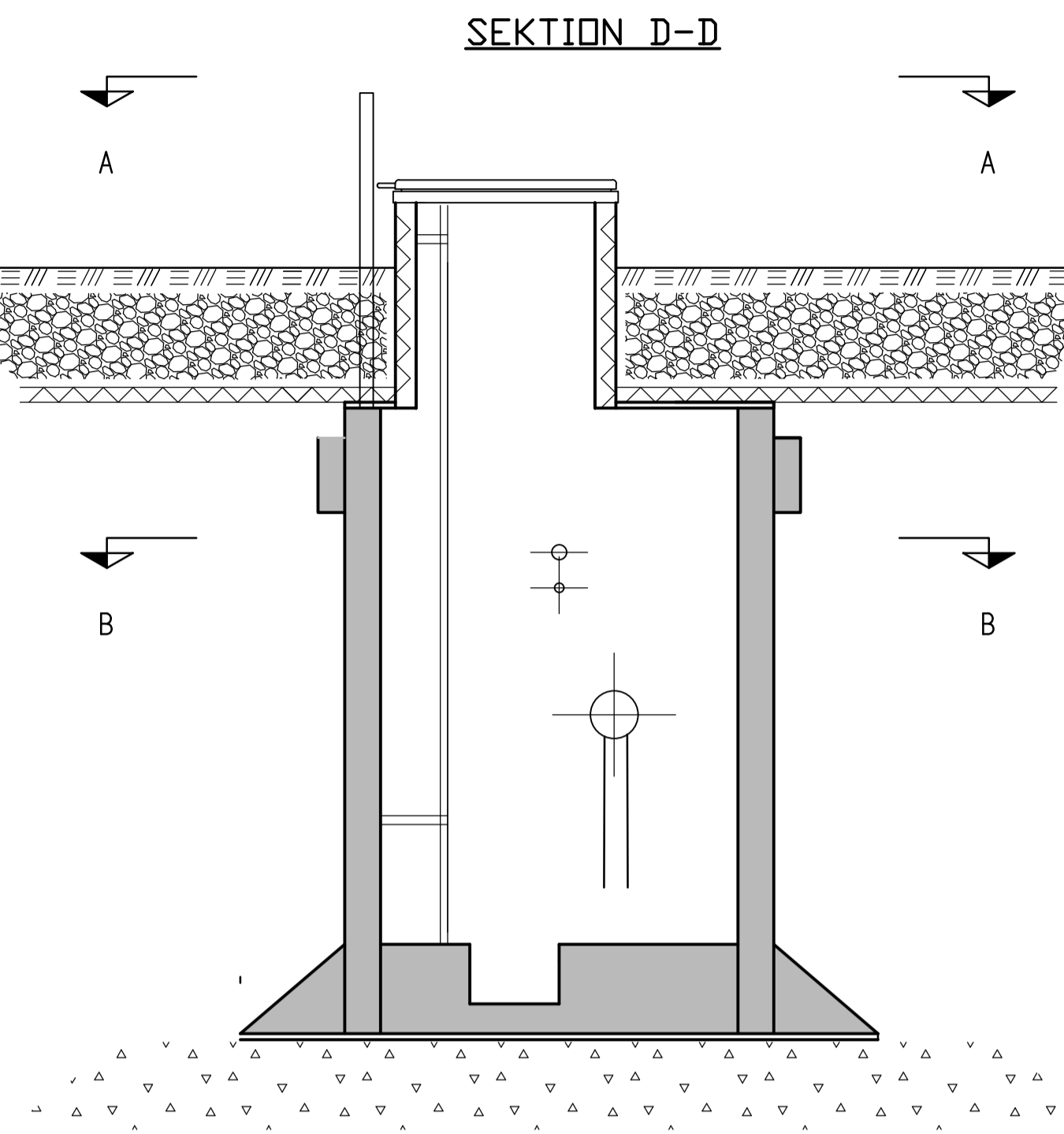
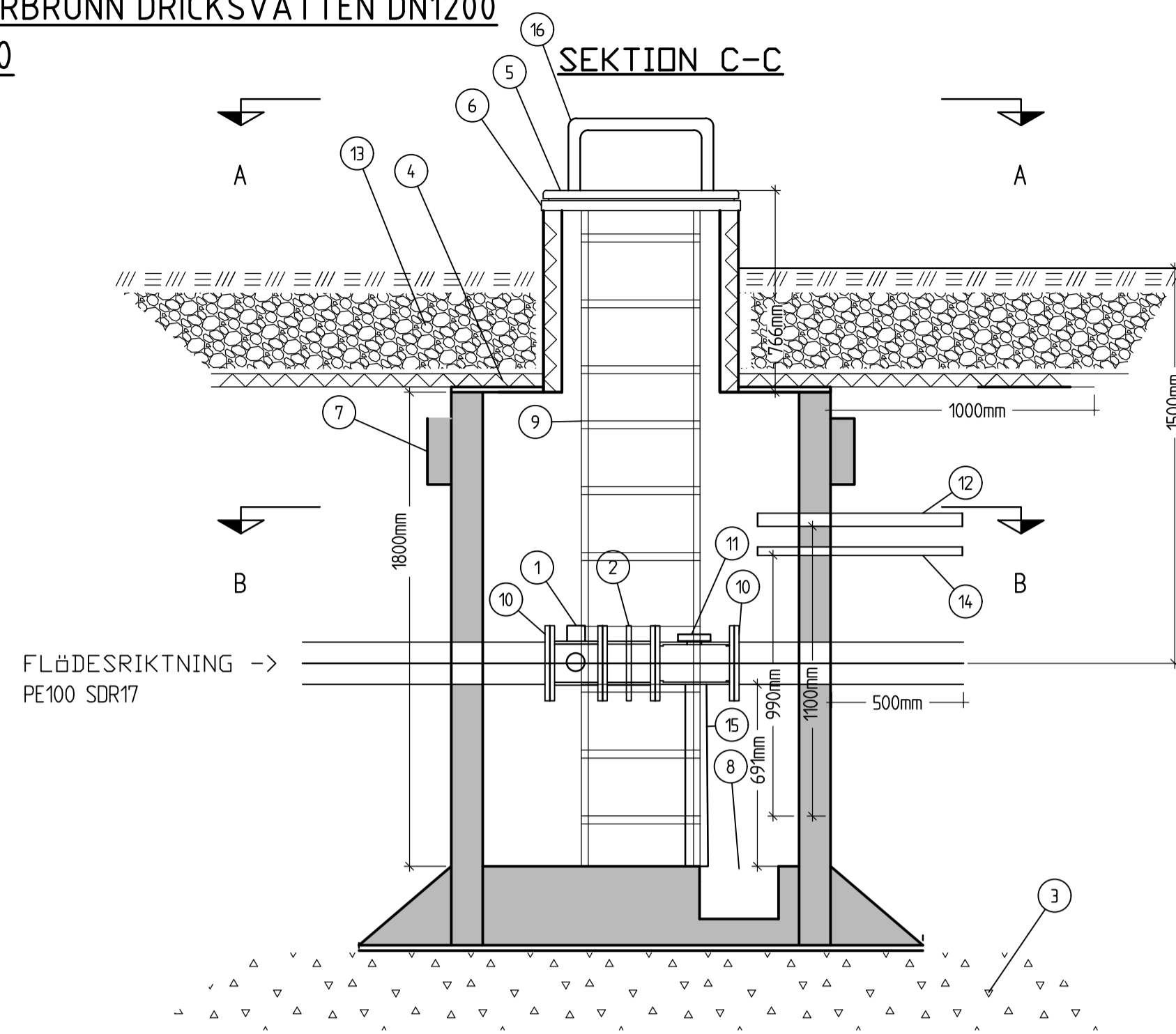


**TYPRITNING - FLÖDESMÄTARBRUNN DRICKSVATTEN DN1200
FÖR HUVUDLEDNING ≤ DN160**



BRUNN DN1200 PE (INNERDIAMETER) MED VIT INSIDA.

BRUNN OCH DESS BOTTENDEL SKA DIMENSIONERAS MOT UPPFLYTNING. VID DIMENSIONERING SKA GRUNDVATTENTYNTAN ANTAS VARA I MARKYTAN.

BRUNN STÅR EJ I KÖR-YTA. ETT MARKERINGSRÖR, BLÅMÅLAT AV GALVAT STÅL, SKA SÄTTAS I ANKNYTNING TILL BRUNN. H = 1 M OVAN MARK

FLÄNSPACKNING AV LIVSMEDELGODKÄNT EPDM-GUMMI, TYP SPECMA SEALS G-ST-P/S EL LIKV SKA ANVÄNDAS.

BULTAR, MUTTRAR OCH BRICKOR AV ROSTFRITT STÅL MINST KLASS A2.

FÖRKLARINGAR

- Flänsat rostfritt passrör DN150, 150 mm långt med tre stussar.
Stuss 1: Kulventil G15 och tryckgivare JUMO MIDAS S05 art nr 00518371 eller likv.
Stuss 2: G15 och temperaturgivare Pt100 med kopplingshuvud form J art nr 00420449 samt skyddsror JUMO art nr 00489140 eller likvärdig.
Stuss 3: Kulventil G15
XX meter signalkabel (FGARPG 2x2x0,5) skall inkluderas för respektive givare.
- Montagebox, DN150
- Grundläggning, bergkross 0-45, t=300 mm
- Isolering, typ Styrofoam 500 SL-A-N el likv, t=50mm. Limmas på PE-brunn. Läggs 1 m utanför brunn.
- Lucka av aluminium fabr ABAT, överfalsad, isolerad och låsbar med hänglås av säkerhetsklass 3 (hål för hänglås ska vara 17mm). Lucka ska vara försedd med gasfjäder, nedfällningsskydd och närvarolarm. Luckram, gångjärn och infästning av rostfritt stål. Fritt öppningsmått minst 800x800.
- Låsbart (17 mm bygel och 2mm godstjocklek på bygeljärn) kvarngaller av rostfritt stål med nedfällningsskydd. Rostfri infästning. Fritt öppningsmått minst 800x800. Galler utförs i en del.
- Lyftöglo.
- Pumpgrop D=300mm t=200mm, med Flygt SXM2GT länspump kopplas med D32 PE och backventil till utgående dagvattnenrör samt nivårelä och nivåelektroder typ MJK 501 eller likv. För nivåarm vid vattennivå 5 cm över startnivå för länspump. XX meter signalkabel (FGARPG 2x2x0,5) skall inkluderas.
- Stege av aluminium. Infästning i PE. Bredd 400 mm.
- HP-fläns typ Reinert-Ritz DN150 för anslutning mot PE160.
- Flödesmätare SIEMENS MAG5100W/XXXX EPDM DN150 med kompakt monterad transmitter 230 VAC och XX meter signalkabel (FGARPG 4x2x0,5) eller likv.
- Skyddsror för el och opto, PE50 gul.
- Uppfyllning med makadam 8-16.
- Dagvattnenrör för dräneringspump PE32 grönstripat
- Stöd DN200 PE SDR17 med påsvetsad platta i PE, t=20 mm
- Handtag för nedstigning 550x990 ovan mark. Rostfritt DN45.

BET	ANT	ÄNDRINGEN AVSER	DATUM	SIGN

TYPRITNING

NSVA-AMA 20.2

Nordvästra Skånes Vatten och Avlopp AB
Box 2022
250 02 Helsingborg
Besöksadress: Rönnevägsgatan 10

www.nsva.se



PROJEKTNUMMER	DRANSKAD AV	DRANSKAD AV
2017-05-15	F. Westberg	S. Bengtsson
DATUM	ANSVARIG	ANSVARIG
2017-05-15	M. Norberg	

FLÖDESMÄTARBRUNN DRICKSVATTEN DN1200

SKALA	RITNINGENUMMER	BET
A1 1:20 A3 1:40	NSVA 13	