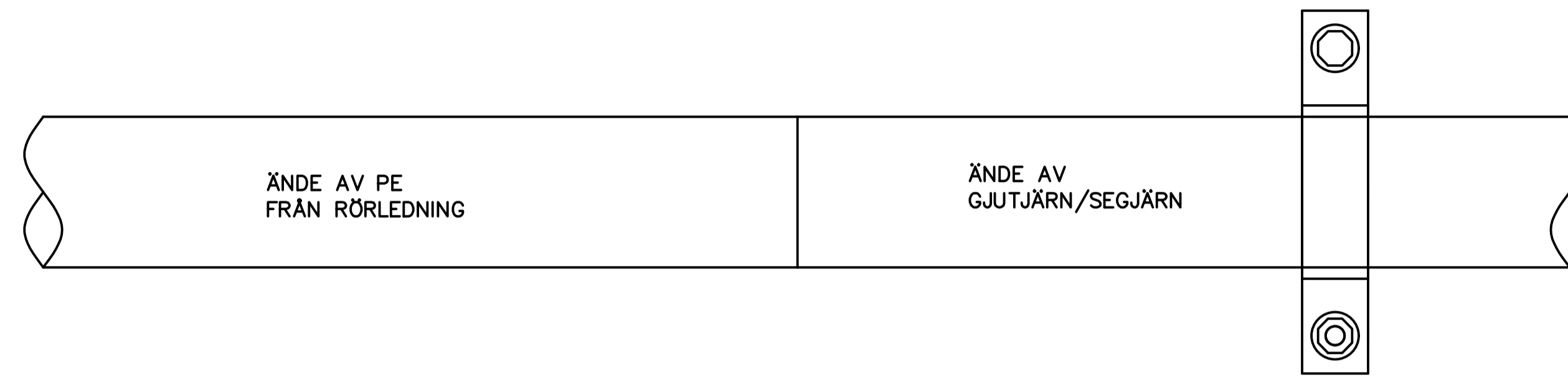
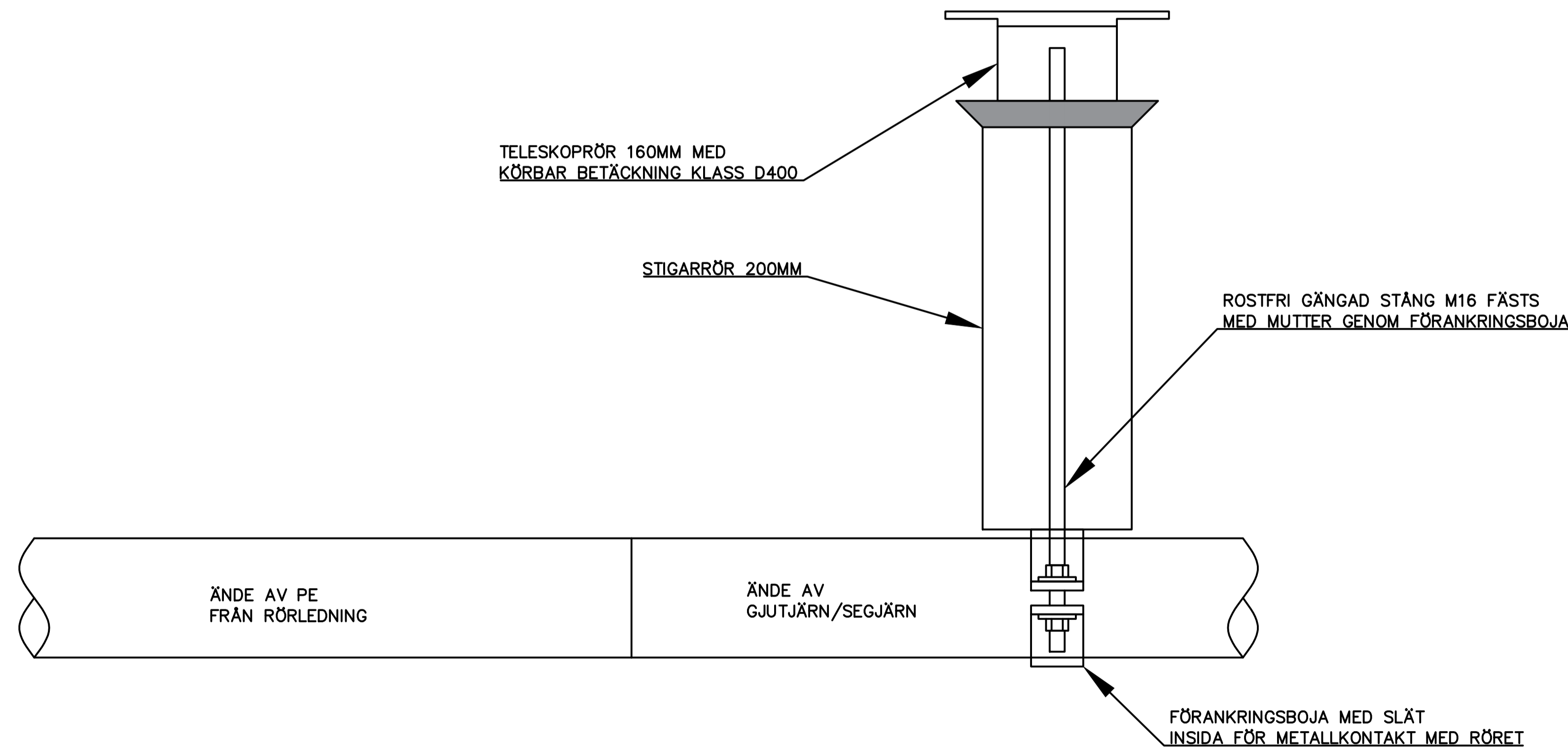



PLAN



PROFIL



BET	ANT	ÄNDRINGEN AVSER	DATUM	SIGN	
TYPRITNING NSVA-AMA 20.2					
<small>Nordvästra Skånes Vatten och Avlopp AB Box 2022 250 02 Helsingborg Besöksadress: Rönnowsgatan 10</small>					
					
<small>www.nsva.se</small>					
UPPDRAGSNUMMER	-	RITAD/KONSTR. AV	T. Lundin	GRANSKAD AV	F. Westberg
DATUM	2024-03-08	ANSVARIG			
STÅNG I ROSTFRITT STÅL FÖR KORRELERING AV JÄRNLEDNINGAR MED TELESKOPISK BETÄCKNING					
SKALA	A1 1:5 A3 1:10	RITNINGSNUMMER	NSVA 16		BET