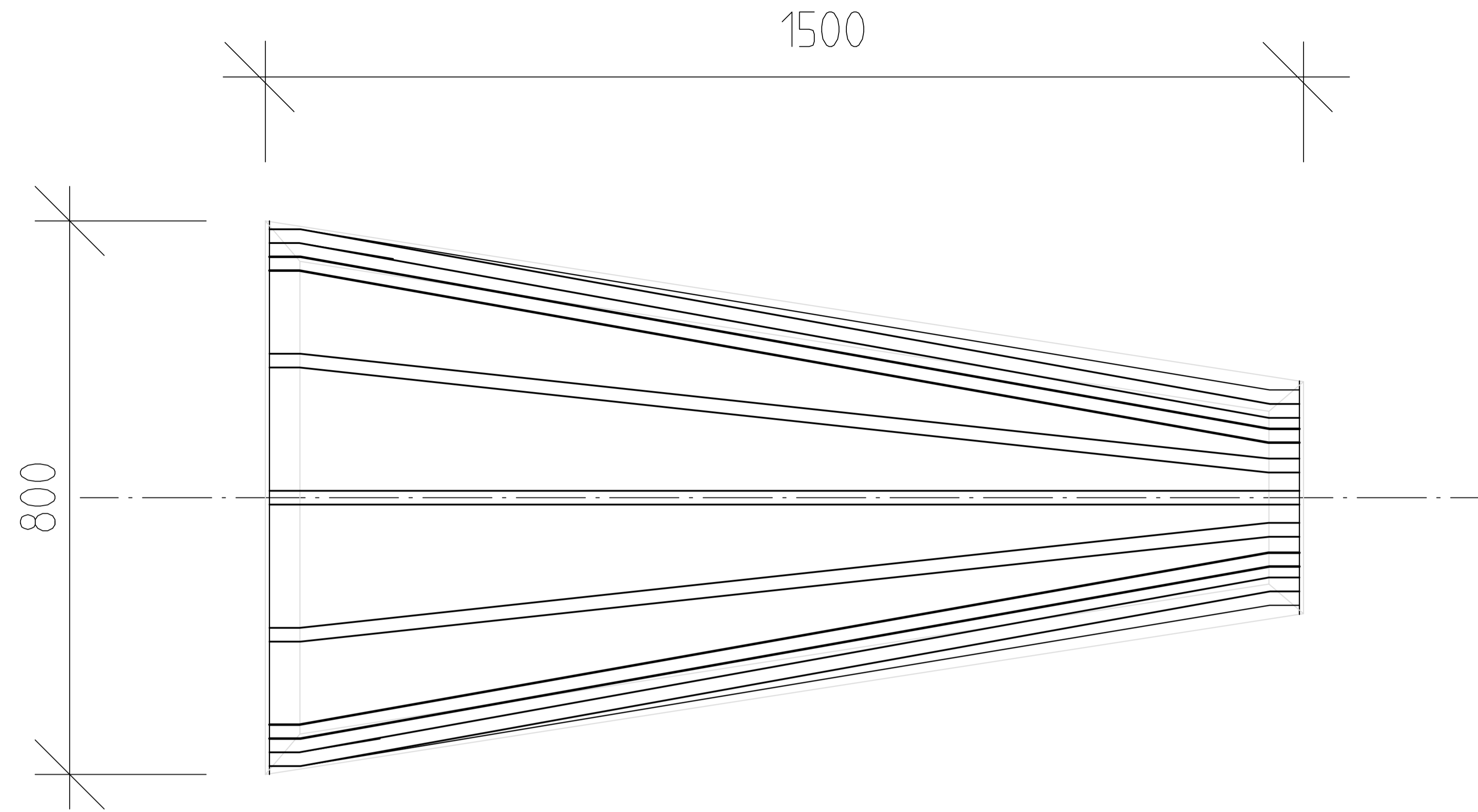


PLAN



ANMÄRKNING:

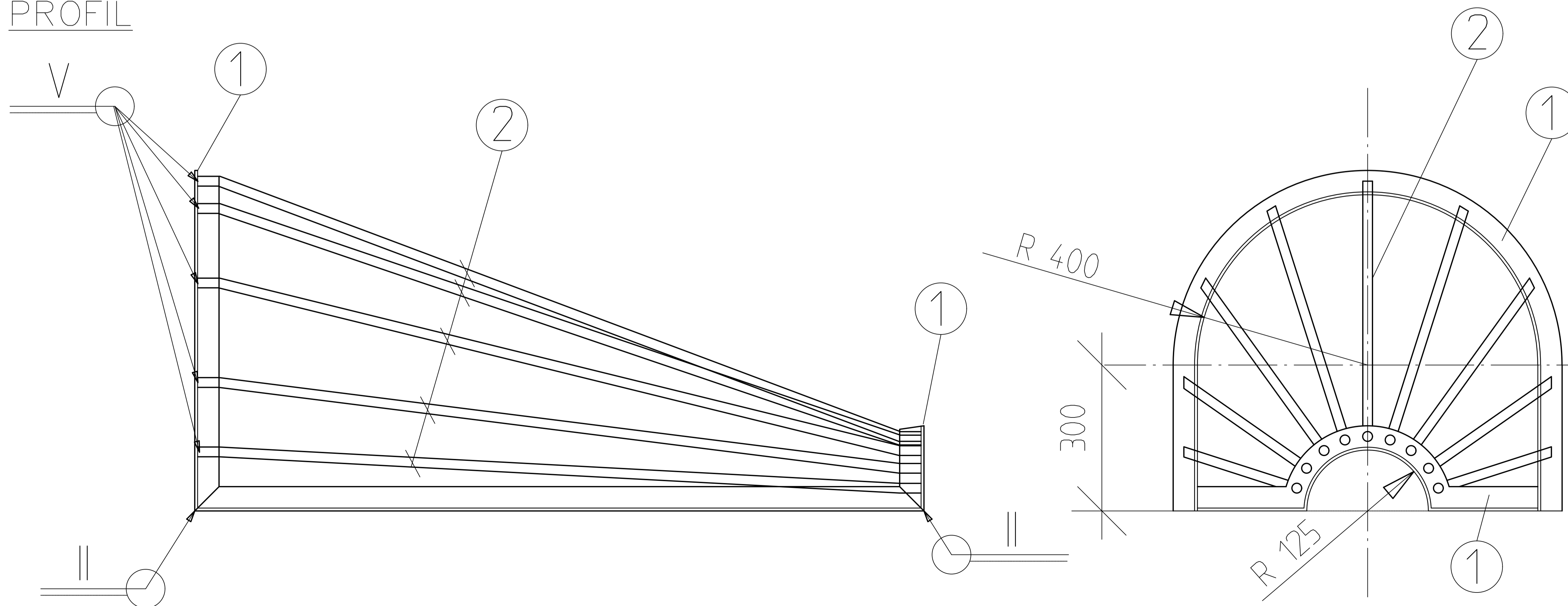
MATERIAL SVETSAS IHOP  
MELLAN STÄNGER SKALL VARA JÄMNA AVSTÅND

MATERIAL:

1 = L 50x50x6 SIS 21 27 11 - L-PROFIL

2 = d = 20 MM SIS 21 52 02 - RUNDSTÅNG

PROFIL



BET	ANT	ÄNDRINGEN AVSER	DATUM	SIGN
<b>TYPTRITNING</b>				
<b>NSVA-AMA 20.2</b>				
<small>Nordvästra Skånes Vatten och Avlopp AB Box 2022 250 02 Helsingborg Besöksadress: Rönnowsgatan 10</small>				
<small>www.nsva.se</small>				
<small>LUPPORAGNSNUMMER</small>	<small>RITADKONSTR. AV</small>	<small>GRANSKAD AV</small>		
-	L. Lundkvist	F. Westberg		
<small>DATUM</small>	<small>ANSVARIG</small>			
2024-03-08				
<b>INTAGSGALLER FÖR LEDNING</b>				
Ø 500 - 600 MM				
MÄTT PÅ RITNING I MM				
<small>SKALA</small>	<small>RITNINGENS NUMMER</small>	<small>BET</small>		
A1 1:5 A3 1:10	<b>NSVA 17</b>			