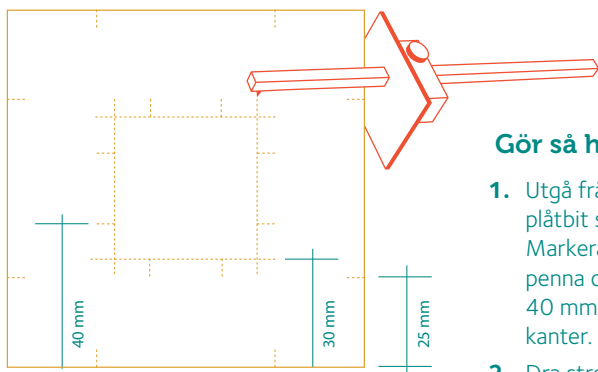
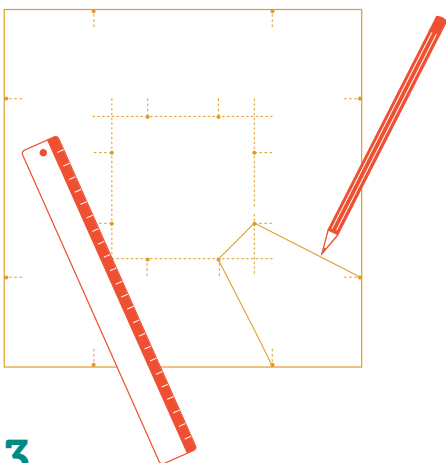


# Ljusstake

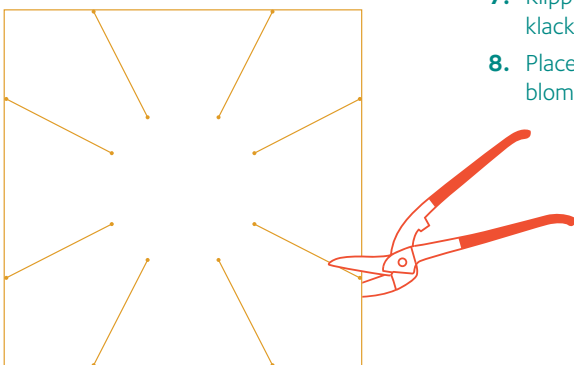
1.



2.



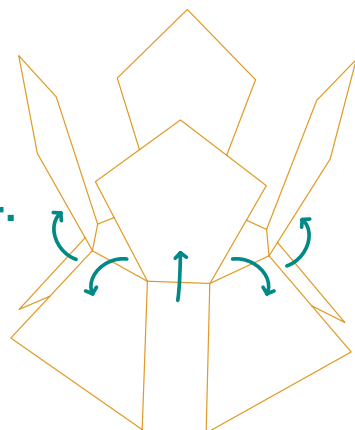
3.



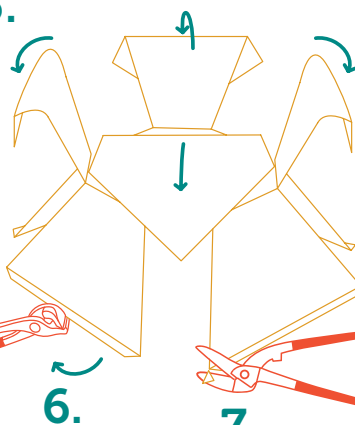
## Gör så här:

1. Utgå från en kvadratisk plåtbit som är 100×100 mm. Markera med en rits eller med penna och linjal på 25, 30 och 40 mm avstånd från samtliga kanter.
2. Dra streck mellan markeringarna vid 25 mm och 40 mm. Markera med hjälp av penna och linjal.
3. Klipp med plåtsax från markeringarna i ytterkanten till markeringarna i mitten av plåtbiten. Ett hett tips är att klippa vartannat streck med vänster sax och vartannat med höger sax.
4. Vik varannan flik uppåt och varannan nedåt.
5. Forma dom spetsiga flikarna med exempelvis en rundtång. Det är valfri design!
6. Vik till en liten klack på de breda flikarna med en falsöppnare.
7. Klipp av de vassa kanterna på klackarna.
8. Placera ett värmeljus mellan blombladen.

4.



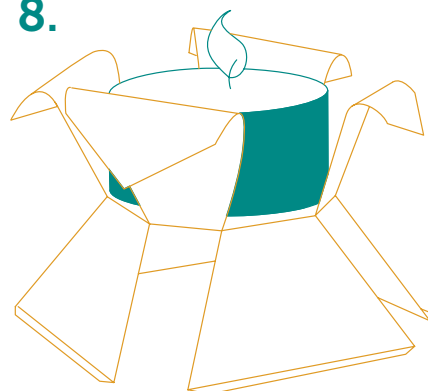
5.



6.

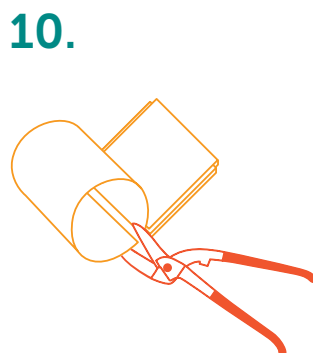
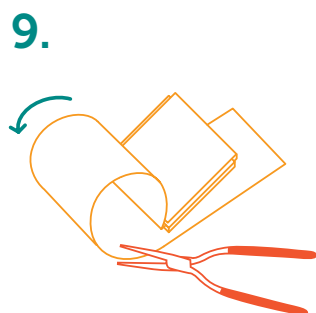
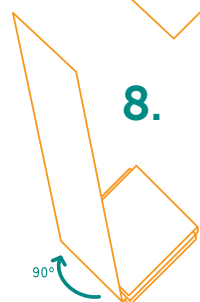
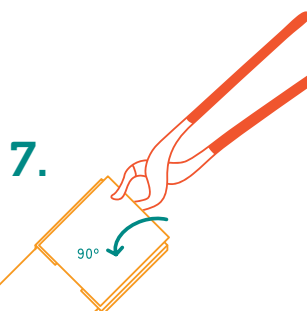
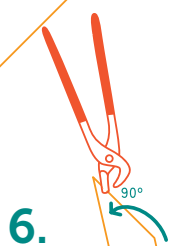
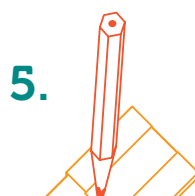
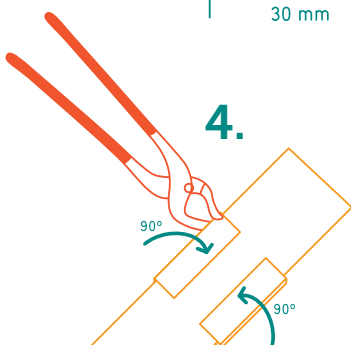
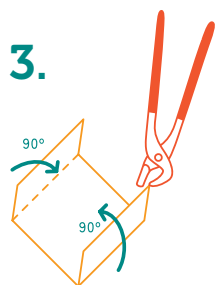
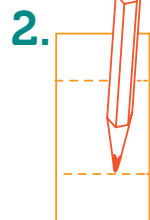
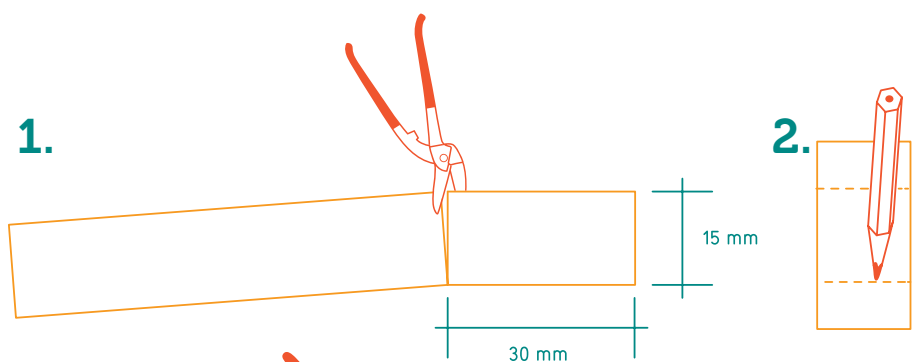
7.

8.



Skanna QR-koden med din mobil för att kolla en film om hur man gör!  
[youtube.com/watch?v=ZCF0B52entw](https://youtube.com/watch?v=ZCF0B52entw)





## Gör så här:

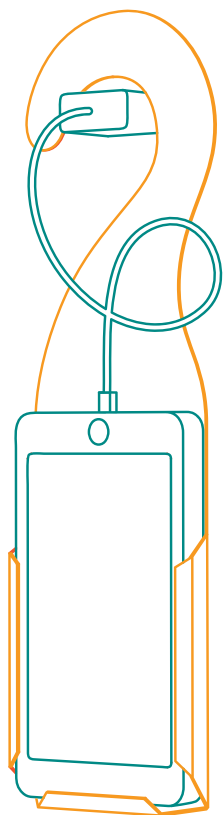
1. Utgå från en plåtremsa som är 15 mm bred och 100 mm lång. Klipp av en bit som är dubbelt så lång som remsan är bred, alltså 30 mm.
2. Lägg remsan över den nya lilla biten och markera remsans bredd.
3. Bocka 90° efter markeringen med en valstång.
4. Vik ned flikarna över remsan, så att de omsluter remsan, med en falsöppnare.
5. Skjut upp den lilla biten till remsans ena ände och markera på remsan där biten slutar.
6. Bocka 90° efter markeringen med en valstång.
7. Vik ned fliken över den lilla biten med en falsöppnare.
8. Böj resten av remsan ca 90° för hand.
9. Böj runt plåten med fingrarna, fixa till rundningen med rundtången.
10. Klipp till remsan så att det blir ett par millimeters avstånd till blåshålet.
11. Håll i visselpipen så att tummen och pekfingeret täcker för de runda sidorna och blås i blåshålet. Finjustera rundningen för hand tills du hittat en klar, fin ton.

# Visselpipa

Skanna QR-koden med din mobil för att kolla en film om hur man gör!

[youtube.com/watch?v=Kr8isgQSiT8](https://youtube.com/watch?v=Kr8isgQSiT8)





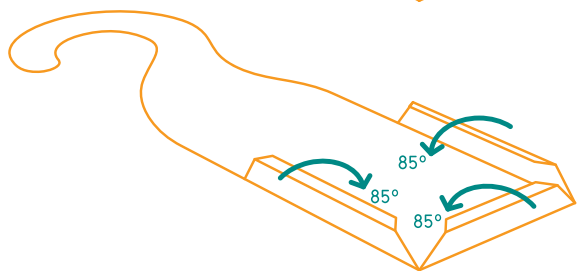
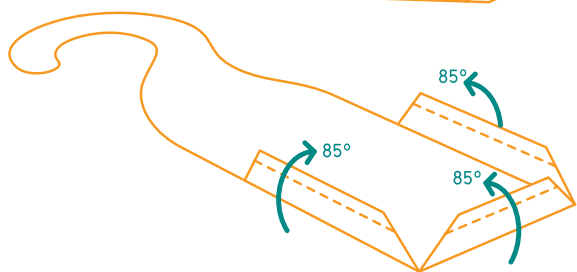
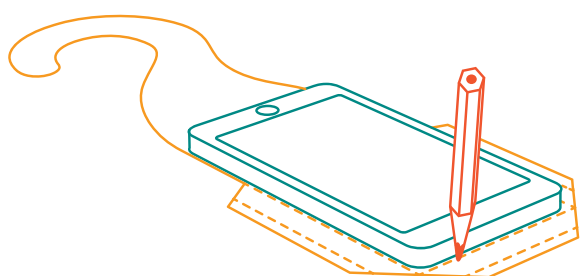
### Gör så här:

1. Utgå från din mobil när du ritar upp hållaren på plåten.
2. Lägg till två linjer, en baserad på din mobils tjocklek och en på 8 mm.
3. Klipp ut hållaren och bocka därefter plåten efter de streckade linjerna, (ca 85 grader) så att mobilen omfamnas av hållaren.



Klipp efter den heldragna linjen.  
Bocka efter de streckade linjerna.

# Mobilhållare



När du ritar upp hållaren på plåten så gör du flikarna A 8 mm breda och flikarna B lika breda som din mobilär tjock.

Skanna QR-koden med din mobil för att kolla en film om hur man gör!  
[youtube.com/watch?v=kliVh0Bfic](https://youtube.com/watch?v=kliVh0Bfic)

